

キャリーベース

工具レスアジャスターで 設置⇔移動 がスピーディ

<ロボットコントローラも一体で移動可能>

テックマン (TM5 用) 仕様移動式架台

外国製、協働ロボットの架台は
Made in Japan の
鋳物製で



ロボットケーブルも
コントローラー背面へ
スマートに収納

ノブハンドル仕様
アジャスター



コントローラー
ベース



メインスイッチ、配線の操作を
考慮した、コントローラーベース

鋳物は
愉快だ
宇都宮

UTSUNOMIYA

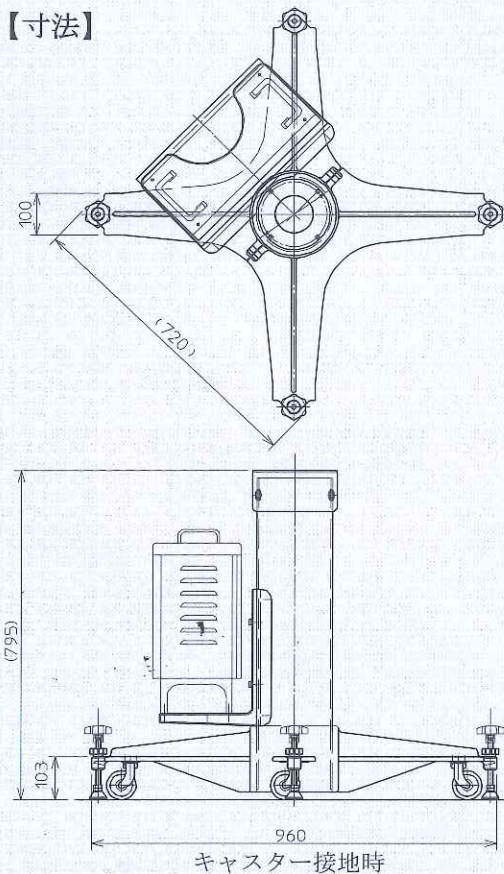
RHEON

【仕様】

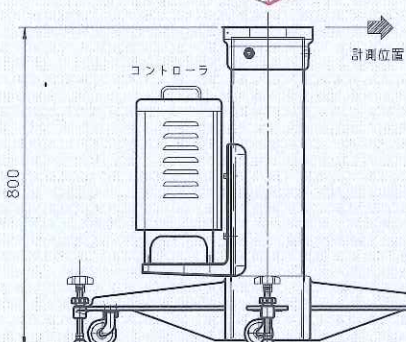
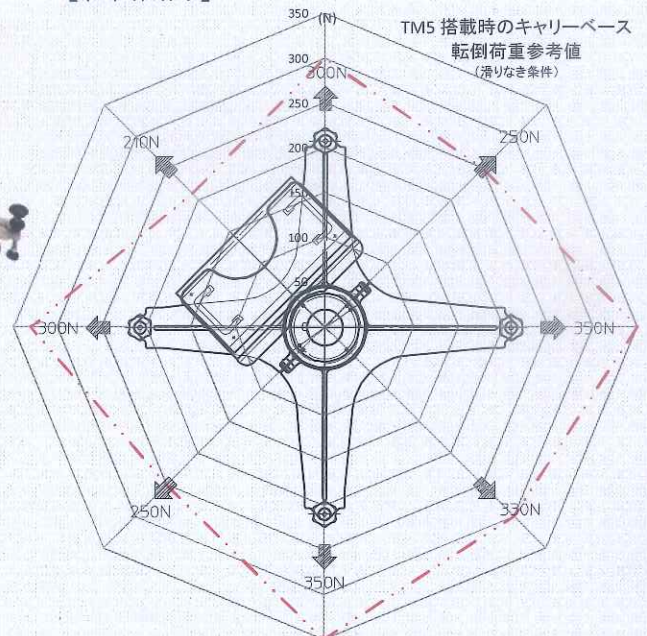
- 重量 ; 45kg (架台のみ)
- 材 質 ; アルミニウム合金製 (鋳物・パイプ A6063T)
- 取付けタップ ; TM5 用タップ加工済 (ヘリサート付)
- 制御盤ブラケット ; カウンターウェイト仕様 (15kg)
- キャスタ ; 振動低減サイレントエラストマー4 輪自在キャスター (金具 ; ユニクロメッキ)
- アジャスター ; ノブハンドル式アジャスターでロックもノブナットで工具レス操作
- レベリングフット ; 球面ジョイント仕様で高い安定性を実現
(設置面 : NBR / 本体 : ポリアミド / ネジ ; 亜鉛メッキ)
- 締結部品 ; ユニクロメッキ
- ロボット取付け高さはオプションで変更対応可能 (標準 800 mm)



【寸法】



【転倒耐力】



データは負荷を掛けアジャスターが浮く時の実測値 (当社測定)
(ロボット搭載時)

株式会社レオンアルミ

栃木県下野市下古山 2963

TEL 0285-52-0301 FAX 0285-52-0302

URL ; <https://www.rheon-alumi.com>

Mail ; tomoyuki.ishizuka@rheon.com

RHEON

HP に動画掲載中です



製品スペック等は予告なく変更になる事があります

2019年12月1日 株式会社レオンアルミ ©