

# キャリーベース

CARRYBASE

**FANUC** 社製 軽量協働ロボット

## Robot CRX-10iA, 10iA/L 用 キャリーベース

- ・ 工具レスレベルアジャスターで移動 ⇔ 設置がスピーディー
- ・ ロボットコントローラーも一体で移動可能



CRX-10iA, 10iA/L 取付イメージ

ロボットコントローラー 一体格納



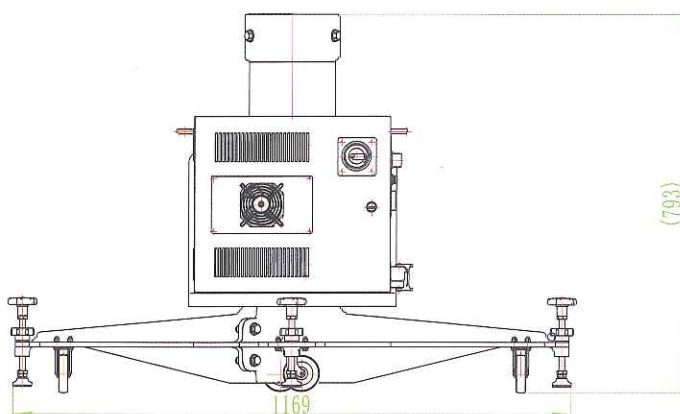
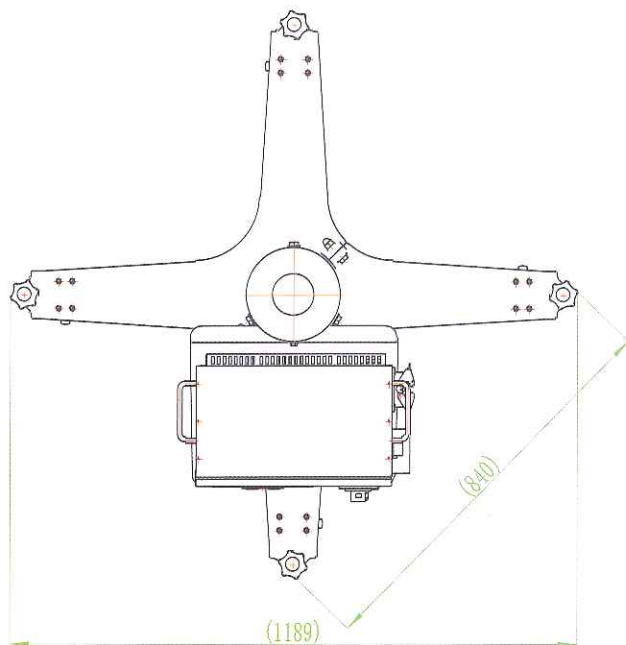
工事レス アジャスター仕様

# 【仕様】 FANUC CRX-10iA・10iAL 専用架台

- 重量 ; 48 kg
- 材質 ; アルミニウム合金製 (鋳物・パイプ A6063T)
- 取付けタップ ; 10iA,10iA/L 専用タップ
- 制御盤ブラケット ; L字型置き型タイプ
- キャスタ ; 振動低減サイレントエラストマー自在キャスタ 4 輪 (金具 ; ユニクロメッキ)
- アジャスター ; ノブハンドル式アジャスターでロックもノブナットで工具レス操作
- レベリングフット ; 球面ジョイント仕様で高い安定性を実現  
(接地面 : NBR / 本体 : ポリアミド / ネジ : 亜鉛メッキ)
- 締結部品 ; ユニクロメッキ
- ロボット取付高さはオプションで変更対応可能 (標準 800 mm)



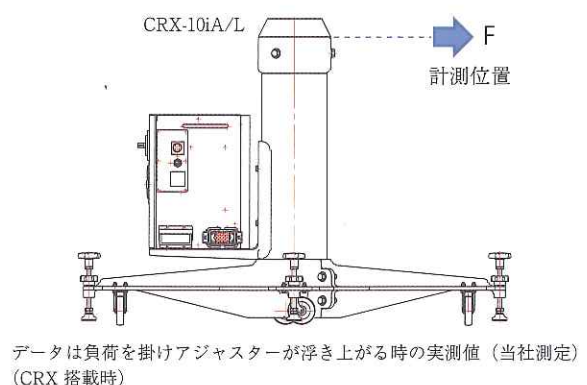
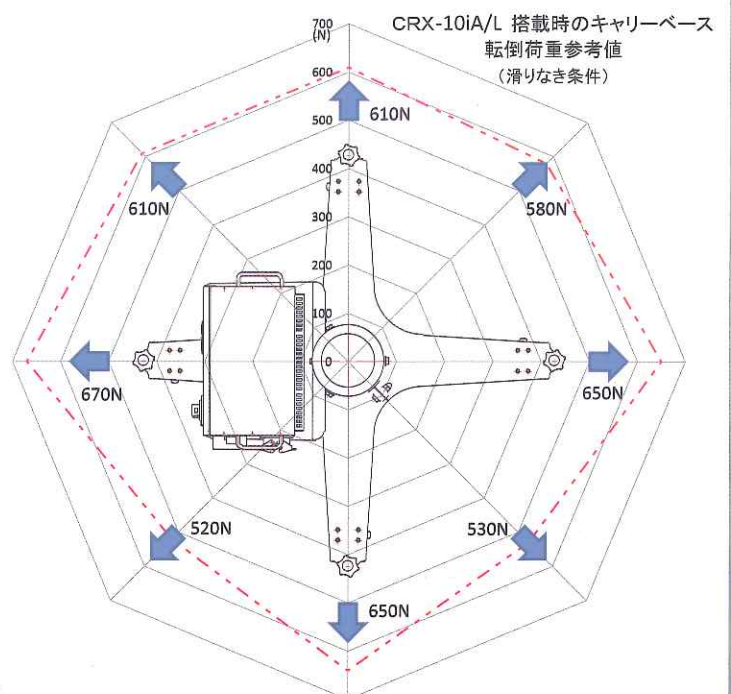
## 【仕様】



※本製品はキャリータイプの為停止位置精度の保証は出来ません

## 【転倒耐力】

キャリーベースの転倒耐力データ



株式会社レオンアルミ

栃木県下野市下古山 2963 TEL 0285-52-0301 FAX 0285-52-0302

URL ; <http://www.rheon-alumi.com>

Mail ; [tomoyuki.ishizuka@rheon.com](mailto:tomoyuki.ishizuka@rheon.com)

RHEON®



製品スペック等は予告なく変更になる場合があります  
2020年12月 株式会社レオンアルミ