

NEW

キャリーベース

CARRYBASE

ユニバーサルロボット

UR10e 用 キャリーベース

- 工具レスレベルアジャスターで移動 ⇔ 設置がスピーディー
- ロボットコントローラーも一体で移動可能
- 弊社キャリーベースラインナップ上最重量の 12.5kg の可搬に対応

UR10e
取付イメージ

ロボットコントローラー
一体格納

工具レスアジャスタ仕様

鋳物は
愉快だ
宇都宮

UTSUNOMIYA

RHEON®

For UNIVERSAL ROBOTS

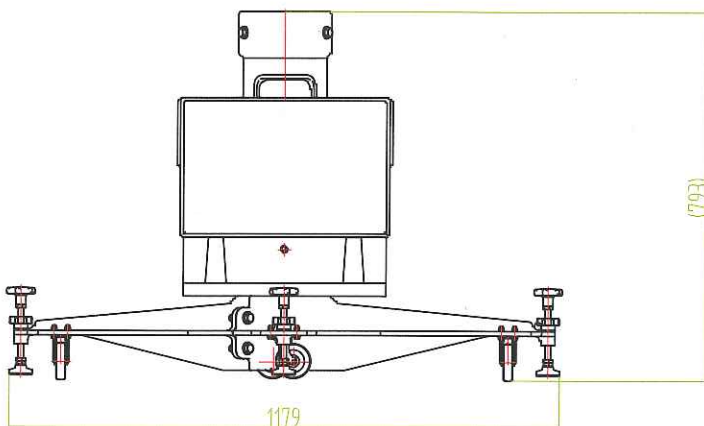
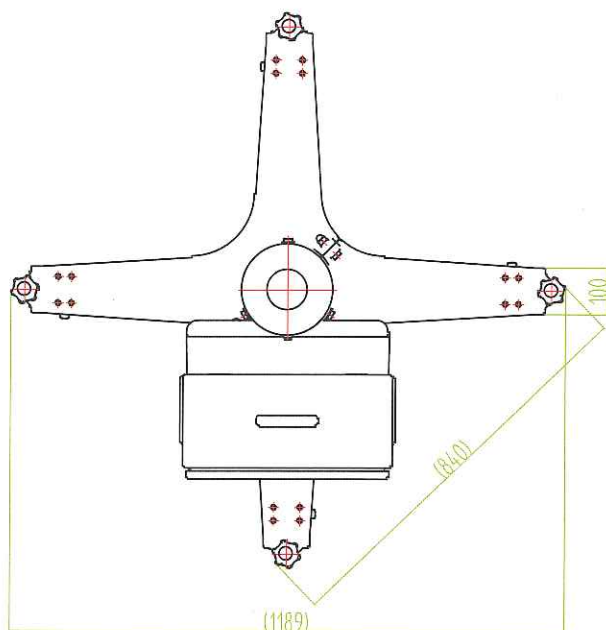
MADE IN JAPAN

【仕様】 ユニバーサルロボット UR10e 専用架台

- 重量 ; 63kg
- 材質 ; アルミニウム合金製 (鋳物・パイプ A6063T)
- 取付けタップ ; UR10e 用タップ加工済 (ヘリサート付)
- 制御盤ブラケット ; L字ブラケット置き型タイプ
- キャスタ ; 振動低減サイレントエラストマー自在キャスタ4輪 (金具 ; ユニクロメッキ)
- アジャスター ; ノブハンドル式アジャスターでロックもノブナットで工具レス操作
- レベリングフット ; 球面ジョイント仕様で高い安定性を実現
(接地面 : NBR / 本体 : ポリアミド / ネジ : 亜鉛メッキ)
- 締結部品 ; ユニクロメッキ
- ロボット取付高さはオプションで変更対応可能 (標準 800 mm)



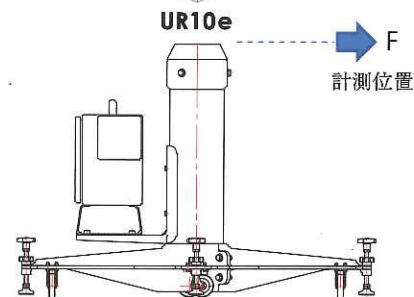
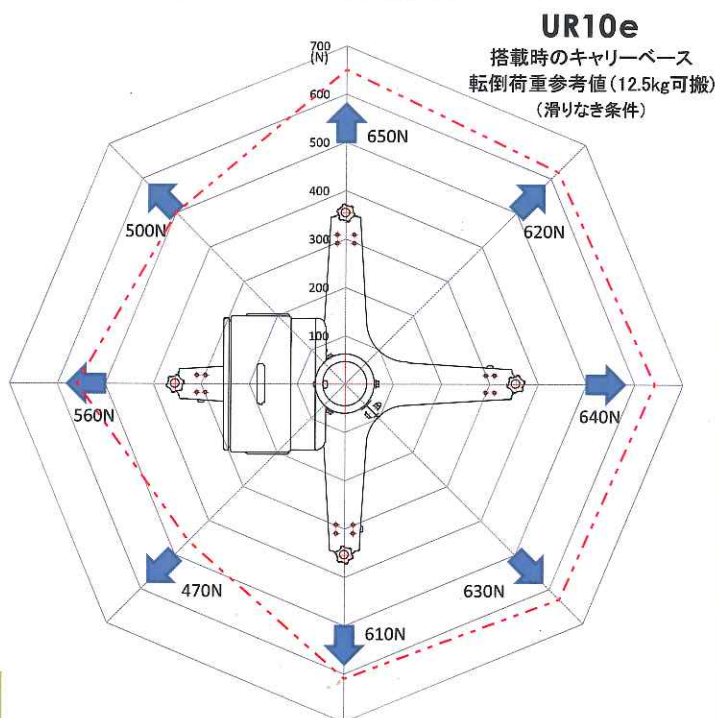
【仕様】



※本製品はキャリータイプの為停止位置精度の保証は出来ません

【転倒耐力】

キャリーベースの転倒耐力データ



データは負荷を掛けアジャスターが浮き上がる時の実測値 (当社測定)
(UR10e 搭載時)

RHEON®



株式会社レオンアルミ

栃木県下野市下古山 2963 TEL 0285-52-0301 FAX 0285-52-0302

URL ; <http://www.rheon-alumi.com>

Mail ; tomoyuki.ishizuka@rheon.com

製品スペック等は予告なく変更になる場合があります
2021年10月 株式会社レオンアルミ