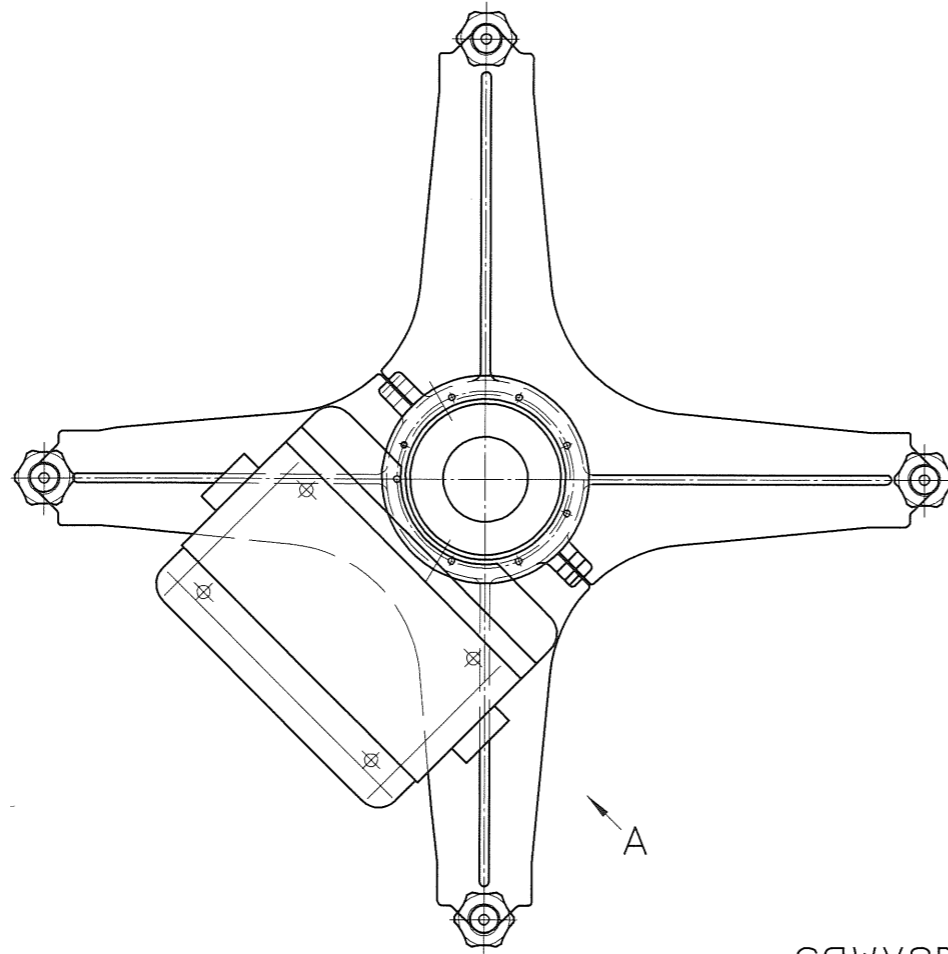


sawyer仕様キャリーベース

2018年7月21日 株式会社レオンアルミ 堺 義孝



本図はsawyer用移動式ベース「キャリーベース」を示します
移動時は、アジャストボルトを上げてキャスターで移動し、設置時は
アジャストボルトをロックナットで締めてください

【仕様】

材 質 : アルミ鋳物 AC4C-F (パイプフレームを除く)
パイプフレーム A6063T
表面仕上 : ショットブラスト仕上

