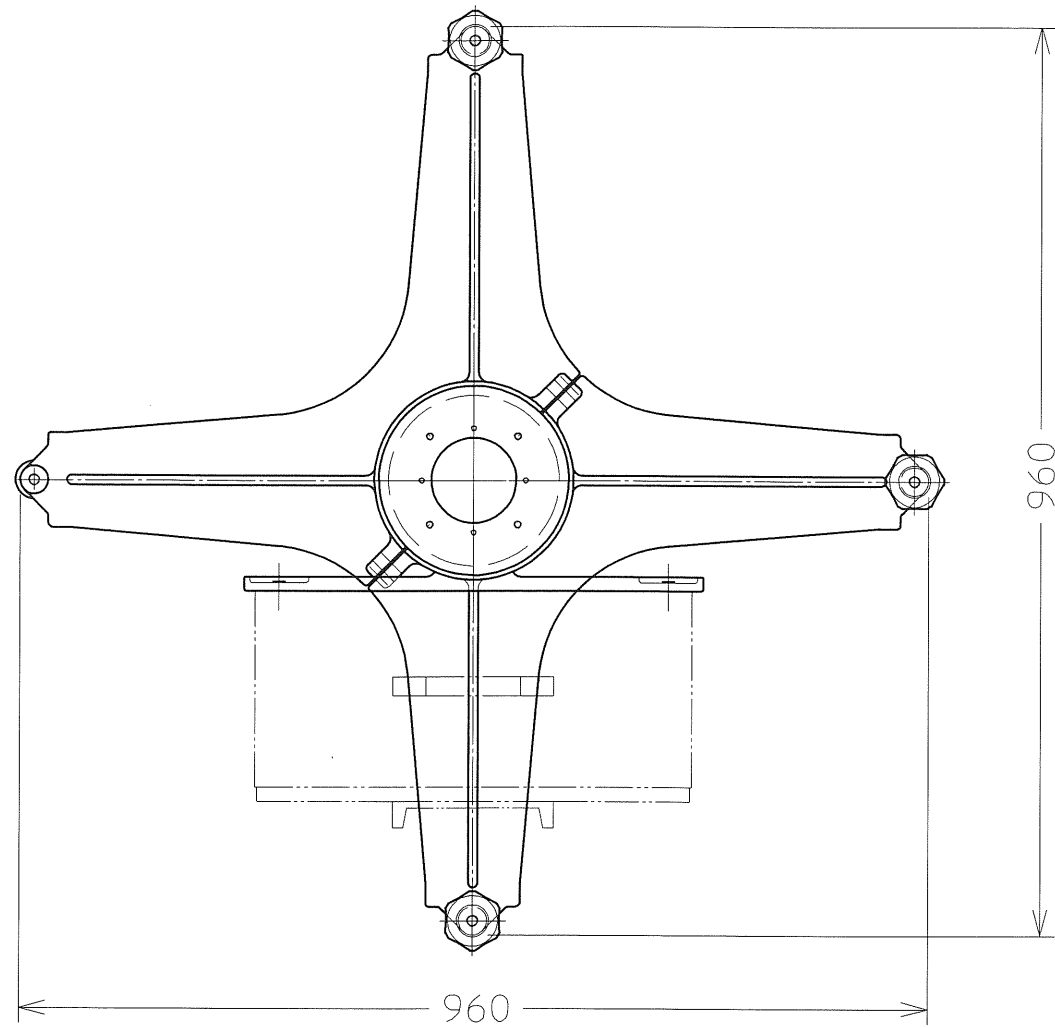


# キャリーベース ユニバーサルロボット仕様

(UR3 / UR5 仕様)

2019/6/20 株式会社レオンアルミ 堺 義孝



本図はユニバーサルロボット用移動式ベース「キャリーベース」を示します  
移動時は、アジャストボルトを上げてキャスターで移動し、設置時はアジャストボルト  
を卸ロックナットで締めて使用してください

注意：UR10には使用できません

## 【仕様】

材質：アルミ鋳物 AC4C-F (パイプを除く)

パイプフレーム A6063T

表面仕上：ショットブラスト仕上

